



ZIPPER MASCHINEN GmbH
Gewerbepark 8 · 4707 Schüsselberg
AUSTRIA
Tel. +43 7248-61116-700
info@zipper-maschinen.at
www.zipper-maschinen.at

Originalfassung

DE BETRIEBSANLEITUNG

Übersetzung / Translation

EN USER MANUAL

ELEKTRISCHE SACKRODEL

ELECTRIC TROLLEY



ZI-ET260
EAN: 9120039234984



**YOUR
JOB.
OUR
TOOLS.**



1 INHALT / INDEX

1	INHALT / INDEX.....	2
2	SICHERHEITSZEICHEN / SAFETY SIGNS.....	3
3	TECHNIK / TECHNICS.....	4
3.1	Komponenten / components.....	4
3.2	Technische Daten / technical data	4
4	VORWORT (DE)	6
5	SICHERHEIT	7
5.1	Bestimmungsgemäße Verwendung	7
5.1.1	Technische Einschränkungen.....	7
5.1.2	Verbotene Anwendungen / Gefährliche Fehlanwendungen	7
5.2	Anforderungen an Benutzer.....	7
5.3	Allgemeine Sicherheitshinweise	8
5.4	Spezielle Sicherheitshinweise für diese Maschine.....	8
5.5	Gefahrenhinweise	9
6	MONTAGE	9
6.1	Lieferumfang prüfen.....	9
6.2	Zusammenbau.....	9
7	BETRIEB	11
7.1	Betriebshinweise	11
7.2	Bedienung	11
7.2.1	Start elektrische Unterstützung	11
7.2.2	Maschine parken / stoppen	12
7.2.3	Zusammenklappen.....	13
7.3	Ladegerät.....	13
8	REINIGUNG, WARTUNG, LAGERUNG, ENTSORGUNG	13
8.1	Reinigung.....	13
8.2	Wartung	13
8.2.1	Instandhaltung und Wartungsplan.....	14
8.3	Lagerung.....	14
8.4	Entsorgung.....	14
9	FEHLERBEHEBUNG	14
10	PREFACE (EN)	15
11	SAFETY	16
11.1	Intended use of the machine.....	16
11.1.1	Technical Restrictions.....	16
11.1.2	Prohibited applications / Dangerous misuse.....	16
11.2	User Requirements	16
11.3	General safety instructions.....	17
11.4	Special safety instructions for this machine	17
11.5	Hazard warnings.....	18
12	ASSEMBLY	18
12.1	Checking delivery content	18
12.2	Assembly-steps.....	18
13	OPERATION	20
13.1	Operation instructions.....	20
13.2	Operation.....	20
13.2.1	Start electrical support	20
13.2.2	Machine stopping / parking	21
13.2.3	Folding up	21
13.3	Charger.....	22
14	CLEANING, MAINTENANCE, STORAGE, DISPOSAL.....	22
14.1	Cleaning.....	22
14.2	Maintenance.....	22
14.2.1	Maintenance plan	22



14.3	Storage	22
14.4	Disposal	23
15	TROUBLESHOOTING	23
16	ERSATZTEILE / SPARE PARTS	23
16.1	Ersatzteilbestellung / Spare parts order	23
16.2	Explosionszeichnung / Exploded view	24
17	EU KONFORMITÄTSERKLÄRUNG / CE-CERTIFICATE OF CONFORMITY	25
18	GARANTIEERKLÄRUNG (DE)	26
19	GUARANTEE TERMS (EN)	27
20	PRODUKTBEOBACHTUNG PRODUCT MONITORING	28

2 SICHERHEITSZEICHEN / SAFETY SIGNS

DE	SICHERHEITSZEICHEN BEDEUTUNG DER SYMBOLE	EN	SAFETY SIGNS DEFINITION OF SYMBOLS
----	--	----	---------------------------------------



- | | |
|----|--|
| DE | CE-KONFORM! - Dieses Produkt entspricht den EU-Richtlinien. |
| EN | CE-Conformal! - This product complies with the EC-directives. |



- | | |
|----|---|
| DE | ANLEITUNG LESEN! Lesen Sie die Betriebs- und Wartungsanleitung Ihrer Maschine aufmerksam durch und machen Sie sich mit den Bedienelementen der Maschine gut vertraut, um die Maschine ordnungsgemäß zu bedienen und so Schäden an Mensch und Maschine vorzubeugen. |
| EN | READ THE MANUAL! Read the user and maintenance manual carefully and get familiar with the controls in order to use the machine correctly and to avoid injuries and machine defects. |



- | | |
|----|---|
| DE | WARNUNG! Beachten Sie die Sicherheitssymbole! Die Nichtbeachtung der Vorschriften und Hinweise zum Einsatz der Maschine kann zu schweren Personenschäden und tödliche Gefahren mit sich bringen. |
| EN | ATTENTION! Ignoring the safety signs and warnings applied on the machine as well as ignoring the security and operating instructions can cause serious injuries and even lead to death. |



- | | |
|----|--|
| DE | Vor Regen, Spritzwasser schützen! |
| EN | Protect from rain, splashing! |



- | | |
|----|---------------------------------|
| DE | Schutzausrüstung tragen! |
| EN | Protective clothing! |

DE **Warnschilder und/oder Aufkleber an der Maschine, die unleserlich sind oder die entfernt wurden, sind umgehend zu erneuern!**

EN **Missing or non-readable security stickers have to be replaced immediately!**

3 TECHNIK / TECHNICS

3.1 Komponenten / components



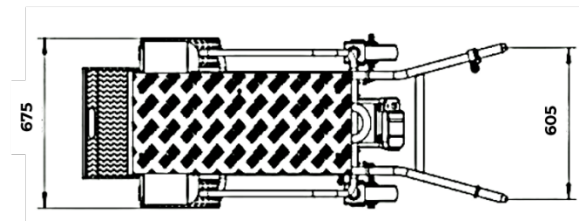
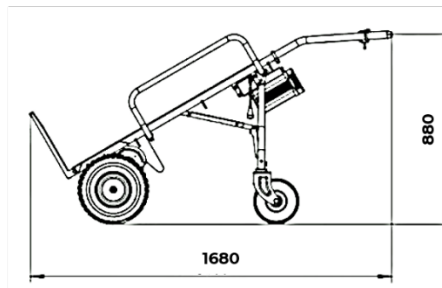
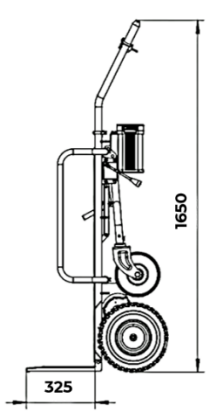
Nr.	Bezeichnung / description	Nr.	Bezeichnung / description
1	Motor-Bedienelement / motor control unit	4	Hebel mechanische Bremse / lever mechanic brake
1a	Hebel elektrische Unterstützung / electrical support lever	5	Entriegelung Zusammenklappen / unlock fold up
1b	Wahlschalter vor-rückwärts / forward-backward selector switch	6	Stützräder / support wheel
1c	Wahlschalter Geschwindigkeit / speed selector switch	7	Räder mit Antriebseinheit / motor with drive unit
1d	EIN-AUS Schalter Bremse / ON-OFF switch brake	8	Transportauflage / transport board
2	Akkubox / battery box system	9	Basisrahmen / basic frame
2a	EIN-AUS-Schalter / ON-OFF switch	10	Transportrahmen / tubular frame
3	Handgriff / handle grip	11	Kupplungshebel / clutch lever

3.2 Technische Daten / technical data

ZI-ET260	
Akkuspannung / rated voltage	40 V DC
Akkukapazität / battery capacity	6 Ah
Akkulaufzeit [Std] / battery worktime [h]	5 h
Motorleistung / motorpower	350 W
Geschwindigkeit vorwärts / speed forward	max. 6 km/h
Geschwindigkeit rückwärts / speed reverse	max. 2 km/h
Reifendimension / wheel dimension	2 x (13 x 5.00-6) 2 x (2,5-4.0)
max. Ladekapazität / max. load capacity	260 kg
Gewicht netto / weight net	45 kg
Maschinenmaße / dimension	1680 x 680 x 880 mm



Ladegerät / charger:	
Eingangsspannung / input voltage	110-240 V / 50-60 Hz / AC
Leistung / power	66 W
Ausgang / output	42 V
Ladezeit / charge time	3 h
Schutzklasse II / protection class II	II
Gewicht Ladegerät / weight charger	0.36 kg
Maschinenmaße / dimension / Dimension	160 x 75 x 46 mm
Akku / battery:	
Akkuspannung / rated voltage	40 V
Akkukapazität / battery capacity	6 Ah
Akkuenergie / battery power	240 Wh
Gewicht AKKU / weight battery	1,827 kg
Dimension / dimension	180 x 106,5 x 76 mm





4 VORWORT (DE)

Sehr geehrter Kunde!

Diese Betriebsanleitung enthält Informationen und wichtige Hinweise zur Inbetriebnahme und Handhabung der elektrischen Sackrodel ZI-ET260, nachfolgend als „Maschine“ in diesem Dokument bezeichnet.



Die Betriebsanleitung ist Bestandteil der Maschine und darf nicht entfernt werden. Bewahren Sie sie für spätere Zwecke an einem geeigneten, für Nutzer (Betreiber) leicht zugänglichen Ort auf und legen Sie sie der Maschine bei, wenn sie an Dritte weitergegeben wird!

Bitte beachten Sie die Sicherheitshinweise!

Halten Sie sich an die Sicherheits- und Gefahrenhinweise. Missachtung kann zu ernstesten Verletzungen führen.

Durch die ständige Weiterentwicklung unserer Produkte können Abbildungen und Inhalte geringfügig abweichen. Sollten Sie Fehler feststellen, informieren Sie uns bitte.

Technische Änderungen vorbehalten!

Kontrollieren Sie die Ware nach Erhalt unverzüglich und vermerken Sie etwaige Beanstandungen bei der Übernahme durch den Zusteller auf dem Frachtbrief!

Transportschäden sind innerhalb von 24 Stunden separat an uns zu melden.

Für nicht vermerkte Transportschäden kann ZIPPER MASCHINEN GmbH keine Gewährleistung übernehmen.

Urheberrecht

© 2023

Diese Dokumentation ist urheberrechtlich geschützt. Alle Rechte bleiben vorbehalten! Insbesondere der Nachdruck, die Übersetzung und die Entnahme von Fotos und Abbildungen werden gerichtlich verfolgt.

Als Gerichtsstand gilt das Landesgericht Linz oder das für 4707 Schlüsslberg zuständige Gericht als vereinbart.

Kundendienstadresse

ZIPPER MASCHINEN GmbH

Gewerbepark 8, A-4707 Schlüsslberg
AUSTRIA

Tel.: +43 7248 61116-700

info@zipper-maschinen.at



5 SICHERHEIT

Dieser Abschnitt enthält Informationen und wichtige Hinweise zur sicheren Inbetriebnahme und Handhabung der Maschine.



Zu Ihrer Sicherheit lesen Sie diese Betriebsanleitung vor Inbetriebnahme aufmerksam durch. Das ermöglicht Ihnen den sicheren Umgang mit der Maschine, und Sie beugen damit Missverständnissen sowie Personen- und Sachschäden vor. Beachten Sie außerdem die an der Maschine verwendeten Symbole und Piktogramme sowie die Sicherheits- und Gefahrenhinweise!

5.1 Bestimmungsgemäße Verwendung

Die Maschine ist ausschließlich für folgende Tätigkeiten bestimmt: *Transport von Materialien unter Einhaltung der max. Beladung der Maschine.*

HINWEIS



ZIPPER MASCHINEN GmbH übernimmt keine Verantwortung oder Gewährleistung für eine andere oder darüber hinausgehende Verwendung und daraus resultierende Sach- oder Personenschäden.

5.1.1 Technische Einschränkungen

Die Maschine ist für den Einsatz unter folgenden Bedingungen bestimmt:

Rel. Feuchtigkeit:	max. 65 %
Temperatur (Betrieb)	+5° C bis +40° C

Die Maschine, speziell der Akku; darf nicht einer Temperatur von über 80°C ausgesetzt werden. Nicht im freien bei praller Sonne oder längere Zeit im Kofferraum eines Autos lagern!

5.1.2 Verbotene Anwendungen / Gefährliche Fehlanwendungen

- Betreiben der Maschine ohne adäquate körperliche und geistige Eignung.
- Betreiben der Maschine ohne Kenntnis der Betriebsanleitung.
- Ändern der Maschinenkonstruktion.
- Betreiben der Maschine bei Nässe und Regen.
- Betreiben der Maschine außerhalb der in dieser Anleitung angegebenen technischen Grenzen.
- Entfernen der an der Maschine angebrachten Sicherheitskennzeichnungen.
- Verändern, umgehen oder außer Kraft setzen der Sicherheitseinrichtungen der Maschine.

Die nicht bestimmungsgemäße Verwendung bzw. die Missachtung der in dieser Anleitung dargelegten Ausführungen und Hinweise hat das Erlöschen sämtlicher Gewährleistungs- und Schadenersatzansprüche gegenüber der Zipper Maschinen GmbH zur Folge.

5.2 Anforderungen an Benutzer

Die Maschine ist für die Bedienung durch eine Person ausgelegt. Voraussetzungen für das Bedienen der Maschine sind die körperliche und geistige Eignung sowie Kenntnis und Verständnis der Betriebsanleitung. Personen, die aufgrund ihrer physischen, sensorischen oder geistigen Fähigkeiten, ihrer Unerfahrenheit oder ihrer Unkenntnis nicht in der Lage sind, die Maschine sicher bedienen, dürfen die Maschine nicht ohne Aufsicht oder Anweisung durch eine verantwortliche Person benutzen.

Bitte beachten Sie, dass örtlich geltende Gesetze und Bestimmungen das Mindestalter des Bedieners festlegen und die Verwendung dieser Maschine einschränken können!

Legen Sie ihre persönliche Schutzausrüstung vor Arbeiten an der Maschine an.

Arbeiten an elektrischen Bauteilen oder Betriebsmitteln dürfen nur von einer Elektrofachkraft durchgeführt oder unter Anleitung und Aufsicht einer Elektrofachkraft vorgenommen werden.



5.3 Allgemeine Sicherheitshinweise

Zur Vermeidung von Fehlfunktionen, Schäden und gesundheitlichen Beeinträchtigungen sind bei Arbeiten mit der Maschine neben den allgemeinen Regeln für sicheres Arbeiten folgende Punkte zu berücksichtigen:

- Kontrollieren Sie die Maschine vor Inbetriebnahme auf Vollständigkeit und Funktion. Benutzen Sie die Maschine nur dann, wenn die für die Bearbeitung erforderlichen trennenden Schutzeinrichtungen und andere nicht trennende Schutzeinrichtungen angebracht sind, sich in gutem Betriebszustand befinden und richtig gewartet sind.
- Sorgen Sie für ausreichende Lichtverhältnisse am Arbeitsplatz, damit eine gefahrenlose Bedienung gewährleistet werden kann.
- Entfernen Sie Werkzeugschlüssel und anderes Einstellwerkzeug, bevor Sie die Maschine einschalten.
- Überprüfen Sie die Verbindungen der Maschine vor jeder Verwendung auf ihre Festigkeit.
- Lassen Sie die laufende Maschine niemals unbeaufsichtigt. Schalten Sie die Maschine vor dem Verlassen des Arbeitsbereiches aus und sichern Sie sie gegen unbeabsichtigte bzw. unbefugte Wiederinbetriebnahme.
- Die Maschine darf nur von Personen betrieben, gewartet oder repariert werden, die mit ihr vertraut sind und die über die im Zuge dieser Arbeiten auftretenden Gefahren unterrichtet sind.
- Stellen Sie sicher, dass Unbefugte einen entsprechenden Sicherheitsabstand zur Maschine einhalten, und halten Sie insbesondere Kinder von der Maschine fern.
- Tragen Sie geeignete Arbeitskleidung und geeignetes Schuhwerk.
- Arbeiten Sie immer mit Bedacht und der nötigen Vorsicht und wenden Sie auf keinen Fall übermäßige Gewalt an.
- Überbeanspruchen Sie die Maschine nicht!
- Unterlassen Sie das Arbeiten an der Maschine bei Müdigkeit, Unkonzentriertheit bzw. unter Einfluss von Medikamenten, Alkohol oder Drogen!
- Setzen Sie die Maschine vor Einstell-, Umrüst-, Reinigungs-, Wartungs- oder Instandhaltungsarbeiten etc. still und trennen Sie sie von der Stromversorgung. Warten Sie vor der Aufnahme von Arbeiten an der Maschine den völligen Stillstand aller Werkzeuge bzw. Maschinenteile ab und sichern Sie die Maschine gegen unbeabsichtigtes Wiedereinschalten.

5.4 Spezielle Sicherheitshinweise für diese Maschine

- Vorsicht bei rutschigem Untergrund – Rutschgefahr - Verletzungsgefahr. Tragen Sie beim Arbeiten solides und rutschfestes Schuhwerk. Rutschen/ Stolpern/Fallen sind eine Hauptursache für schwere oder tödliche Verletzungen.
- Die Maschine niemals bei Regen oder in feuchter, nasser Umgebung verwenden.
- Halten Sie die Maschine beim Gebrauch immer mit beiden Händen.
- Vor dem Start, nach dem Ausfall oder Schlag, überprüfen Sie unbedingt die Maschine und stellen Sie sicher, dass es sich in einem guten Zustand befindet.
- Vor Wartungs- oder Einstellarbeiten ist der Akku aus dem Akkufach der Maschine zu entfernen!

LADEGERÄT:

- Das Ladegerät ist ausschließlich geeignet den mitgelieferten Akku der Maschine zu laden. Das Laden anderer Akkus ist nicht zulässig.
- Benutzen Sie das Ladegerät niemals in feuchter oder nasser Umgebung.
- Trennen Sie Kabelverbindungen nur durch Ziehen am Stecker. Ziehen am Kabel könnte Kabel und Stecker beschädigen und die elektrische Sicherheit wäre nicht mehr gewährleistet.
- Benutzen Sie niemals das Ladegerät wenn Kabel, Stecker oder die Maschine selbst durch äußerliche Einwirkung beschädigt sind. Bringen Sie das Ladegerät dann zur nächsten Fachwerkstatt.
- Betreiben Sie die Maschine nicht in der Nähe von Wärmequellen.
- Verwenden Sie kein Verlängerungskabel um das Netzteil der Ladestation anzustecken.
- Legen Sie keine Metallgegenstände in den Bereich der Ladekontakte der Ladestation.
- Öffnen Sie niemals das Ladegerät. Im Falle einer Störung wenden Sie sich an eine Fachwerkstatt.
- Verwenden Sie zum Aufladen des Akkus nur das Original Ladegerät. Bei Verwendung anderer Ladegeräte können Defekte auftreten oder ein Brand ausgelöst werden.

**AKKU:**

- Bei unsachgemäßem Gebrauch oder beim Gebrauch beschädigter Akkus können Dämpfe austreten. Diese Dämpfe können die Atemwege reizen. Führen Sie Frischluft zu und suchen Sie bei Beschwerden unbedingt einen Arzt auf.
- EXPLOSIONSGEFAHR! Akku vor Hitze und Feuer schützen.
- Akku nur in einer Umgebungstemperatur zwischen 0° C bis +45° C verwenden.
- KURZSCHLUSSGEFAHR! Bei Entsorgung, Transport oder Lagerung muss der Akku verpackt werden (Plastiktüte, Schachtel) oder die Kontakte müssen abgeklebt werden.
- Akku niemals öffnen.

5.5 Gefahrenhinweise

Trotz bestimmungsmäßiger Verwendung bleiben bestimmte Restrisiken bestehen. Bedingt durch Aufbau und Konstruktion der Maschine können im Umgang mit den Maschinen Gefährdungssituationen auftreten, die in dieser Bedienungsanleitung wie folgt gekennzeichnet sind:

GEFAHR

Ein auf diese Art gestalteter Sicherheitshinweis weist auf eine unmittelbar gefährliche Situation hin, die zum Tod oder zu schweren Verletzungen führt, wenn sie nicht gemieden wird.

WARNUNG

Ein solcherart gestalteter Sicherheitshinweis weist auf eine möglicherweise gefährliche Situation hin, zu schweren Verletzungen oder sogar zum Tod führen kann, wenn sie nicht gemieden wird.

VORSICHT

Ein auf diese Weise gestalteter Sicherheitshinweis weist auf eine möglicherweise gefährliche Situation hin, die zu geringfügigen oder leichten Verletzungen führen kann, wenn sie nicht gemieden wird.

HINWEIS

Ein derartig gestalteter Sicherheitshinweis weist auf eine möglicherweise gefährliche Situation hin, die zu Sachschäden führen kann, wenn sie nicht gemieden wird.

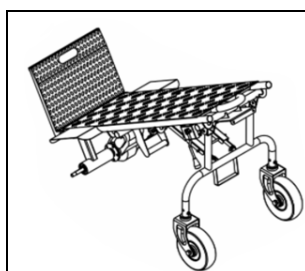
Ungeachtet aller Sicherheitsvorschriften sind und bleiben ihr gesunder Hausverstand und ihre entsprechende technische Eignung/Ausbildung die wichtigsten Sicherheitsfaktoren bei der fehlerfreien Bedienung der Maschine. **Sicheres Arbeiten hängt von Ihnen ab!**

6 MONTAGE**6.1 Lieferumfang prüfen**

Überprüfen Sie nach Erhalt der Lieferung, ob alle Teile in Ordnung sind. Melden Sie Beschädigungen oder fehlende Teile umgehend Ihrem Händler oder der Spedition. Sichtbare Transportschäden müssen außerdem gemäß den Bestimmungen der Gewährleistung unverzüglich auf dem Lieferschein vermerkt werden, ansonsten gilt die Ware als ordnungsgemäß übernommen.

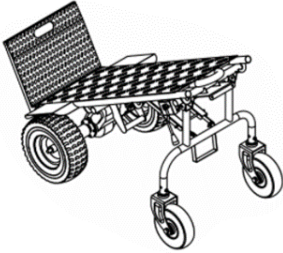
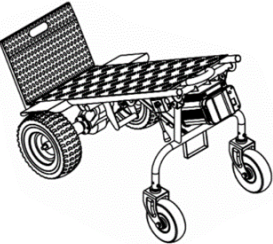
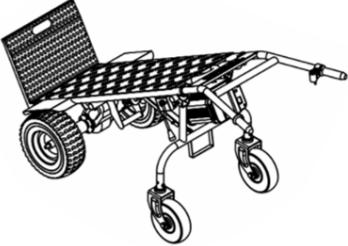
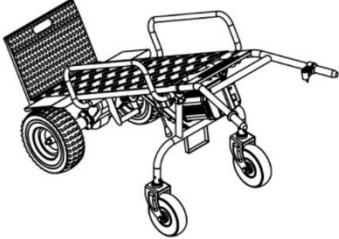

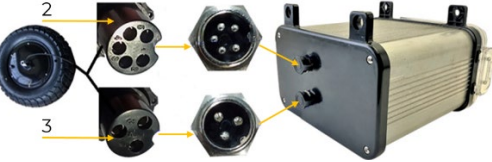

6.2 Zusammenbau**HINWEIS**

Ziehen Sie alle Schrauben erst nach Abschluss der Montage vollständig an.

**1. Schritt**

Die Stützräder auf dem Basisrahmen fixieren.



	2. Schritt Räder auf Antriebseinheit montieren
	3. Schritt Die Akkubox an der Halterung fixieren
	4. Schritt Die Handgriffe auf den Basisrahmen aufstecken fixieren
	5. Schritt Die Transportrahmen auf den Basisrahmen aufstecken und fixieren
	6. Schritt Den Stecker des Motorbedienelements (1) in die Buchse an der Vorderseite der Akkubox stecken und mit Sicherungsmutter sichern
	7. Schritt Die Stecker der Antriebseinheit (2, 3) in die jeweils passende Buchse an der Rückseite der Akkubox stecken und mit Sicherungsmuttern sichern
	8. Maschine komplettiert



7 BETRIEB

Betreiben Sie die Maschine nur im einwandfreien Zustand. Vor jedem Betrieb ist eine Sichtprüfung der Maschine durchzuführen. Sicherheitseinrichtungen, elektrische Leitungen und Bedienelemente sind genauestens zu kontrollieren. Prüfen Sie Schraubverbindungen auf Beschädigung und festen Sitz.

7.1 Betriebshinweise

WARNUNG

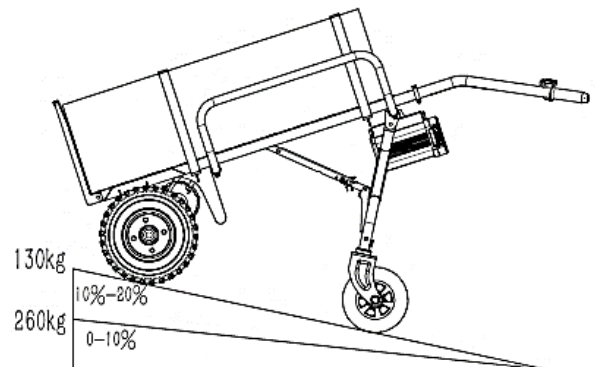
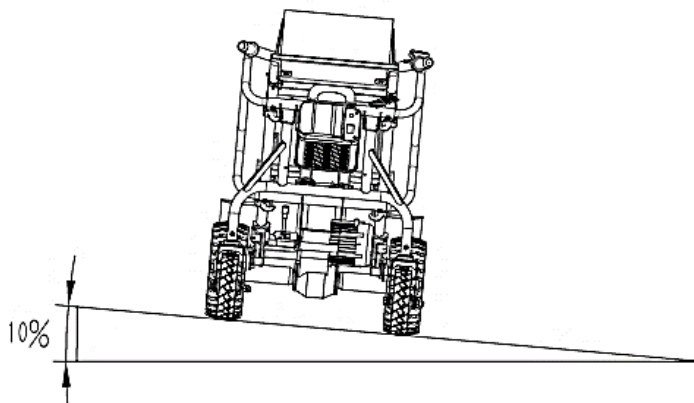
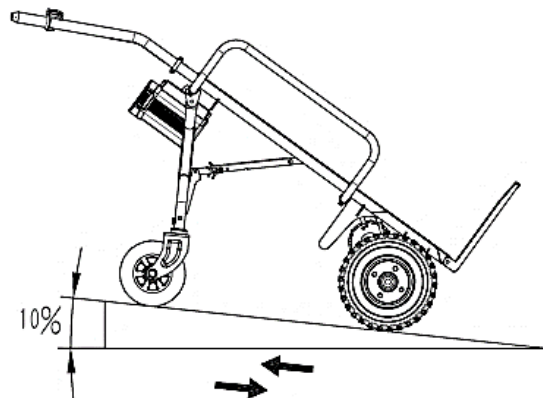
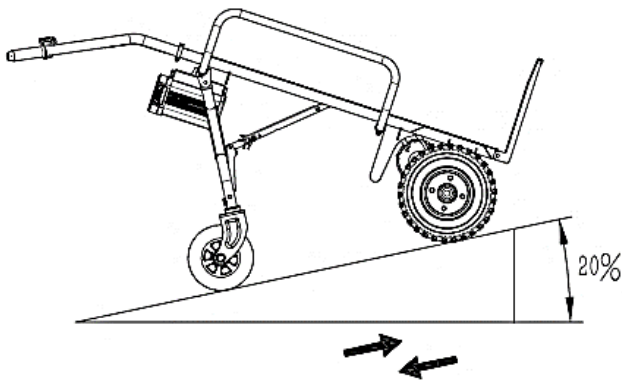


Vor sämtlichen Umrüstarbeiten bei der Maschine Akku entfernen!

HINWEIS

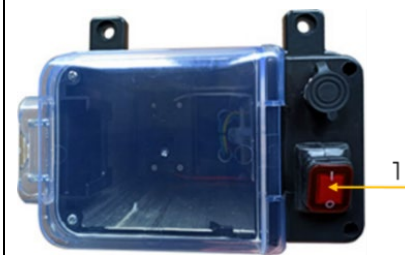


- Den Akku niemals entfernen, während die Maschine läuft.
- Bei längerer Stillstandszeit, Ausschalter drücken.
- Elektromotor nur bei ausreichender Akku-Ladung benutzen.
- Einsatzgrenzen bzgl. Steigungen (siehe nachfolgende Skizze) beachten



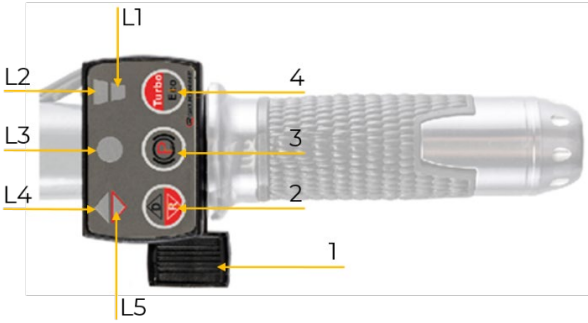
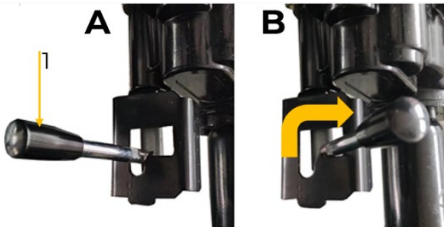
7.2 Bedienung

7.2.1 Start elektrische Unterstützung



1. EIN-AUS Schalter (1) auf „I“ stellen



	<ol style="list-style-type: none">2. Motordrehrichtung und somit Vor- bzw. Rückwärtsbewegung der Maschine durch Drücken der Taste (2) wählen. Die gewählte Richtung wird an den Pfeilen L4/L5 angezeigt.3. Durch Drücken der Taste (3) wird das BAS-aktiviert / EBS-deaktiviert. L3 leuchtet Rot: EBS aktiviert L3 leuchtet Grün: EBS deaktiviert BAS = Bremsunterstützung wenn keine elektronische Unterstützung angefordert wird. EBS = Elektronische Bremse: Maschine wird abgebremst und Bremswirkung bleibt solange aufrecht.<ul style="list-style-type: none">- bis Akku leer.- bis EBS wieder deaktiviert wird.4. Durch Drücken des Hebels (1) wird die Stärke der elektrischen Unterstützung eingestellt, je weiter der Hebel von seiner Ausgangslage weggedreht wird umso stärker ist die Unterstützung. HINWEIS: keine Aktivierung am Handgriff BAS aktiv (Bremswirkung spürbar).5. HINWEIS: Wenn EBS aktiviert keine elektrische Antriebsunterstützung in Vorwärts bzw. Rückwärtsrichtung6. Durch Drücken der Taste (4) kann der Eco- oder Turbo-Modus ausgewählt werden: Eco-Modus: L1 leuchtet, geringer Akkuverbrauch Turbo-Modus: L1 und L2 leuchten, größere Leistung = höherer Akkuverbrauch
	<ol style="list-style-type: none">7. Antriebseinheit: Kupplungshebel (1) in Position A: Die Antriebsunterstützung ist eingeschaltet Kupplungshebel (1) in Position B: Die Antriebsunterstützung ist ausgeschaltet und die Maschine wird ohne Antriebsunterstützung betrieben

722 Maschine parken / stoppen

1. EIN-AUS Schalter (1) auf „I“ stellen
2. EBS deaktiviert / BAS aktiviert

Bremsunterstützung durch Motor jedoch muss die Maschine mit eigener Muskelkraft zum kompletten Stillstand abgebremst werden vor allem bei Verwendung auf Steigungen und anschließend auf ebenes Gelände bringen und gegen wegrollen sichern. (Keil unter Rädern).

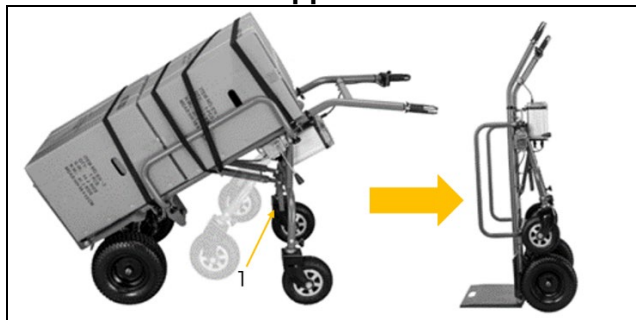
3. EBS aktiviert

Maschine bremst bis zum vollständigen Stillstand und Bremswirkung bleibt aktiv solange EBS aktiviert ist. Hält Maschine auch in Position bei Steigungen bis 20%. Bei längerer Verweildauer die Maschine vorher auf ebenes Gelände bringen und gegen wegrollen sichern (Keil unter Rädern)

HINWEIS: Bremsfunktion EBS benötigt Akkuenergie, nur für kurze Stillstandszeiten konzipiert (max. 15 Minuten).



7.2.3 Zusammenklappen

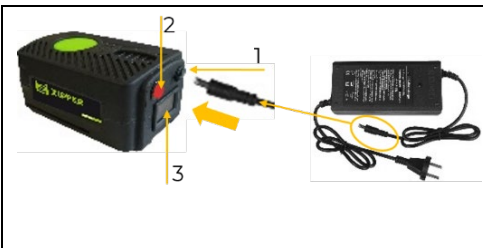


Entriegelung (1) drücken und die Stützräder einklappen

Vor dem Gebrauch die Handgriffe nach unten drücken und die Maschine nach vor schieben, sodass sich die Stützräder automatisch ausklappen und einrasten

7.3 Ladegerät

Akku aufladen:



1. Akku aus Akkubox entfernen
2. Ladegerät an Stromversorgung (Steckdose) 230 V / 50 Hz und Ladebuchse (1) anschließen.
3. Akku laden
4. Wenn Akku vollständig geladen ist (Anzeige am Ladegerät), Ladegerät wieder trennen.
5. Ladezustand wird durch Drücken von Knopf (2) am Display (3) angezeigt

Volt-Anzeige an der Akkubox gibt Aufschluss über den Ladezustand.

Anzeige bei 40 V	Ladezustand 100%
Anzeige bei 35 V	Ladezustand ~50%
Anzeige bei < 32 V	Akku muss geladen werden.

Hinweis:

- Beim Laden des Akkus ist Überhitzung zu vermeiden. Es ist für ausreichende Luftzufuhr zu sorgen sodass kein Hitzestau entstehen kann.
- Akku nur in einer Umgebungstemperatur zwischen 0° C bis +40° C laden.
- Akku nach starker Belastung erst abkühlen lassen, bevor dieser aufgeladen wird.
- Laden Sie den Akku stets in einem gut belüfteten Raum.
- **BRANDGEFAHR!** Akkus nie in Umgebung von Säuren und leicht entflammaren Materialien laden.
- Beim Laden des Akkus nicht rauchen. Der Akku ist von offenem Feuer und Funken fernzuhalten.
- Akku unmittelbar nach dem Laden abkühlen lassen.

8 REINIGUNG, WARTUNG, LAGERUNG, ENTSORGUNG

8.1 Reinigung

HINWEIS



Der Einsatz von Lösungsmitteln, aggressiven Chemikalien oder Scheuermitteln führt zu Sachschäden an der Maschine!

Daher gilt: Bei der Reinigung nur Wasser und wenn notwendig milde Reinigungsmittel verwenden!

Benutzen Sie niemals fließendes Wasser oder einen Hochdruckreiniger zur Reinigung der Maschine.

- Reinigen Sie die Außenteile mit einem feuchten Schwamm.
- Reinigen Sie niemals die elektronischen Teile mit Wasser!
- Überprüfen Sie die Maschine und entfernen Sie die Einlagen und / oder Reste mit einer Bürste.

8.2 Wartung

VORSICHT



Vor Wartungsarbeiten bei Maschine Akku herausnehmen!

Sachschäden und schwere Verletzungen durch unbeabsichtigtes Einschalten der Maschine werden so vermieden!

Die Maschine ist wartungsarm und enthält nur wenig Teile, die der Bediener einer Instandhaltung unterziehen muss. Störungen oder Defekte, die die Sicherheit der Maschine beeinträchtigen können, umgehend beseitigen lassen.



HINWEIS



Nur eine regelmäßig gewartete und gut gepflegte Maschine kann ein zufrieden stellendes Hilfsmittel sein. Wartungs- und Pflegemängel können zu unvorhersehbaren Unfällen und Verletzungen führen. Reparaturen die spezielle Fachkenntnisse erfordern, sollten nur von autorisierten Service Centern durchgeführt werden.

Unsachgemäßer Eingriff kann die Maschine beschädigen oder Ihre Sicherheit gefährden.

Prüfen Sie regelmäßig, ob die Warn- und Sicherheitshinweise an der Maschine vorhanden und in einwandfrei leserlichem Zustand sind. Prüfen Sie vor jedem Betrieb den einwandfreien Zustand der Sicherheitseinrichtungen! Bei Lagerung der Maschine darf diese nicht in einem feuchten Raum aufbewahrt werden und muss gegen den Einfluss von Witterungsbedingungen geschützt werden.

8.21 Instandhaltung und Wartungsplan

Vor jeder Inbetriebnahme:

- Überprüfung die Kabeln (fester Sitz, Beschädigungen)

Monatlich:

- Akku laden (bei längerer Lagerdauer): Monatliche Kontrolle des Ladezustandes.

8.3 Lagerung

- Vor der Lagerung alle Komponenten gründlich reinigen.
Alle Komponenten getrennt in einem trockenen Raum bei nicht weniger als 0°C lagern.

Wichtige Hinweise zur Lagerung des Akkus, um mögliche Beschädigungen zu vermeiden: Bei längerem Nichtgebrauch der Maschine sollte der Akku abgeklemmt und ausgebaut werden. Vor Einlagerung sollte der Akku nochmals aufgeladen werden. Als Ausnahme gelten fix in der Maschine verbaute Akkus, die nicht ausgebaut werden sollten, und einfach mit dem mitgelieferten Ladegerät geladen werden. Akkus sind bei Raumtemperatur (ca. 20° C) an einem trockenen und frostsicheren Ort zu lagern. Vermeiden Sie größere Temperaturschwankungen (z.B. Akku nicht direkter Sonneneinstrahlung aussetzen, oder in der Nähe von Heizungen lagern). Höhere Temperaturen können zu beschleunigtem Altern und zu vorzeitigem Funktionsverlust des Akkus führen. Bei längerem Nichtgebrauch des Akkus überprüfen Sie regelmäßig (monatlich, max. alle 3 Monate) den Ladezustand. Wenn notwendig, ist der Akku aufzuladen.

8.4 Entsorgung



Beachten Sie die nationalen Abfallbeseitigungs-Vorschriften. Entsorgen Sie die Maschine, Maschinenkomponenten oder Betriebsmittel nicht im Restmüll. Kontaktieren Sie gegebenenfalls Ihre lokalen Behörden für Informationen bezüglich der verfügbaren Entsorgungsmöglichkeiten.

Wenn Sie bei Ihrem Fachhändler eine neue Maschine oder ein gleichwertiges Gerät kaufen, ist dieser in bestimmten Ländern verpflichtet, Ihre alte Maschine fachgerecht zu entsorgen.

9 FEHLERBEHEBUNG

BEVOR SIE DIE ARBEIT ZUR BESEITIGUNG VON DEFEKTEN BEGINNEN, AKKU ENTFERNEN!

Sollten Sie sich außer Stande sehen, erforderliche Reparaturen ordnungsgemäß durchzuführen und/oder besitzen Sie die notwendigen Kenntnisse nicht dafür, ziehen Sie immer einen Fachmann zum Beheben des Problems hinzu.

Fehler	Mögliche Ursache	Behebung
Keine Unterstützung	• Akku ist leer	• Akku aufladen
	• Motor steckt	• Motor prüfen
	• Startschalter defekt	• Startschalter prüfen
Akku wird nicht geladen	• Lose Kabel	• Überprüfung der Kabelverbindungen
	• Kabelverbindungen lose	• Überprüfung Kabelverbindungen im Akkusystem



10 PREFACE (EN)

Dear Customer!

This manual contains information and important notes for safe commissioning and handling of the ZIPPER electric trolley ZI-ET260, hereinafter referred to as “machine” in this document.



This manual is part of the machine and must not be removed. Save it for later reference and if you let other people use the machine, add this manual to the machine.

Please read and note the safety instructions!

Before first use read this manual carefully. It eases the correct use of the machine and prevents misunderstanding and damages of machine.

Due to constant advancements in product design, construction, illustrations and contents may deviate slightly. If you notice any errors, please inform us.

We reserve the right to make technical changes!

Check the goods immediately after receipt and note any complaints on the consignment note when taking over the goods from the deliverer!

Transport damage must be reported to us separately to us within 24 hours.

ZIPPER MASCHINEN GmbH cannot accept any liability for transport damage that has not been reported.

Copyright

© 2023

This documentation is protected by copyright. All rights reserved! In particular, the reprint, translation and extraction of photos and illustrations will be prosecuted.

The place of jurisdiction is the regional court Linz or the court responsible for 4707 Schlüsslberg is valid.

Customer service contact

Z.I.P.P.E.R MASCHINEN GmbH
AT-4707 Schlüsslberg, Gewerbepark 8
AUSTRIA
Tel 0043 (0) 7248 61116 – 700
info@zipper-maschinen.at



11 SAFETY

This section contains information and important notes on the safe commissioning and handling of the machine.



For your safety, read this manual carefully before commissioning. This will enable you to handle the machine safely and thus prevent misunderstandings as well as personal injury and damage to property. Pay special attention to the symbols and pictograms used on the machine as well as the safety information and danger warnings!

11.1 Intended use of the machine

The machine is designed exclusively for the following activities: *Transportation of goods within the maximum permissible load capacity.*

NOTE



ZIPPER MASCHINEN GmbH assumes no responsibility or warranty for any other use or use beyond this and for any resulting damage to property or injury.

11.1.1 Technical Restrictions

The machine is designed for the work under the following conditions:

Relative humidity:	max. 65 %
Temperature (for operation)	+5° C to +40° C

The machine, especially the battery; may not be exposed to a temperature of about 80 °C. Do not store in the blazing sun or a long time in the trunk of a car.

11.1.2 Prohibited applications / Dangerous misuse

- Operating the machine without adequate physical and mental fitness.
- Operating the machine without knowledge of the manual.
- Modifying the machine design.
- Operating the machine in wet and rainy conditions.
- Operating the machine outside the technical limits specified in this manual.
- Removing of the safety markings attached to the machine.
- Modifying, circumventing or disabling the safety devices of the machine.

The non-intended use or the disregard of the explanations and instructions described in this manual will result in the expiration of all warranty claims and compensation claims for damages against ZIPPER MASCHINEN GmbH.

11.2 User Requirements

The machine is designed for operation by one person. The prerequisites for operating the machine are physical and mental fitness as well as knowledge and understanding of the operating instructions. Persons who, due to their physical, sensory or mental capabilities, inexperience or lack of knowledge, are unable to operate the machine safely must not use the machine without supervision or instruction by a responsible person.

Basic knowledge of metalworking especially the correlation of material, tool, feed and speeds.

Please note that local laws and regulations may determine the minimum age of the operator and restrict the use of this machine!

Put on your personal protective equipment before working on the machine.

Work on electrical components or equipment may only be carried out by a qualified electrician or under the instruction and supervision of a qualified electrician.



11.3 General safety instructions

To avoid malfunctions, damage and health impairments when working with the machine, the following points must be observed in addition to the general rules for safe working:

- Check the machine for completeness and function before starting. Only use the machine if the separating and other non-separating protective devices required for machining have are fitted.
- Ensure sufficient lighting conditions at the workplace to ensure safe handling of the machine.
- Remove tool keys and other setting tools before switching on the machine.
- Check the machine's connections for strength before each use.
- Never leave the running machine unattended. Switch off the machine before leaving the working area and secure it against unintentional or unauthorized restarting.
- The machine may only be operated, maintained or repaired by persons who are familiar and who have been informed about the dangers arising from this work.
- Ensure that unauthorized persons keep a safety distance from the machine and keep children away from the machine.
- Wear suitable work clothing and footwear.
- Always work with care and the necessary caution and never use excessive force.
- Shut down the machine and disconnect it from the power supply, before adjustment, changeover, cleaning, maintenance or repair work, etc. Before starting work on the machine, wait until all tools or machine parts have come to a complete standstill and secure the machine against unintentional restart.
- Do not work on the machine if you are tired, not concentrated or under the influence of medication, alcohol or drugs!

11.4 Special safety instructions for this machine

- Caution in slippery conditions - slip hazard - risk of injury. When working, robust and non-slip footwear. Slides / stumble / traps are a major cause of serious injury or death.
- Never use the machine when it is raining or in damp, wet areas.
- Always use both hands to hold the machine when in use.
- Before start, after failure or shock, be sure to check the machine and make sure that it is in good condition.
- Unplug battery before all maintenance and settings!

CHARGER:

- The charger is designed exclusively to charge the battery of this machine. Charging other batteries is not permitted.
- Never use the charger in a damp or wet environment.
- Disconnect cable connections only by pulling the plug. Pulling on the cable could damage the cable and plug and electrical safety would no longer be guaranteed.
- Never use the charger if the cable, plug or the machine itself are damaged by external influences. Then take the charger to the nearest specialist workshop.
- Do not operate the machine in close proximity to heat sources.
- Do not use an extension cord to plug in the charging station's power supply.
- Do not place any metal objects in the area of the charging contacts of the charger.
- Do not open the charger. In case of failure, contact a specialist workshop.
- Only use the original charger to charge the battery. If other chargers are used, defects may occur or a fire might be caused.

BATTERY:

- Vapours may be emitted during improper use or when using damaged batteries. These vapours can irritate the respiratory tract. Inhale fresh air and consult a physician if you experience any discomfort.
- EXPLOSION HAZARD! Protect the battery from heat and fire.
- Only use the battery in an ambient temperature between 0° C and +45° C.
- HAZARD OF SHORT-CIRCUIT! For disposal, transport or storage, the battery must be packed (plastic bag, box) or the contacts must be taped.
- Never open the battery.



11.5 Hazard warnings

Due to the structure and construction of the machine, hazardous situations may occur which are identified in this manual as follows:

DANGER



A safety instruction designed in this way indicates an imminently hazardous situation which, if not avoided, will result in death or serious injury.

WARNING



Such a safety instruction indicates a potentially hazardous situation which, if not avoided, may result in serious injury or even death.

CAUTION



A safety instruction designed in this way indicates a potentially hazardous situation which, if not avoided, may result in minor or moderate injury.

NOTE



A safety note designed in this way indicates a potentially dangerous situation which, if not avoided, may result in property damage.

Regardless of all safety regulations, your common sense and your appropriate technical aptitude/training are and remain the most important safety factor in the error-free operation of the machine. **Safe working depends on you!**

12 ASSEMBLY

12.1 Checking delivery content

Check the delivery immediately for transport damage and missing parts. Report any damage or missing parts to your dealer or the shipping company immediately. Visible transport damage must also be noted immediately on the delivery note in accordance with the provisions of the warranty, otherwise the goods are deemed to have been properly accepted.

12.2 Assembly-steps

NOTE



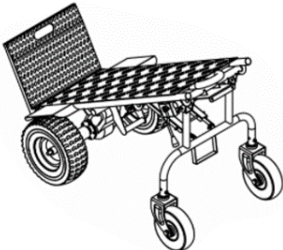
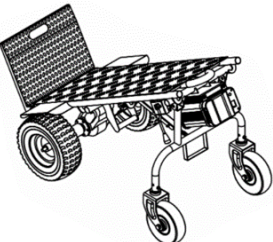
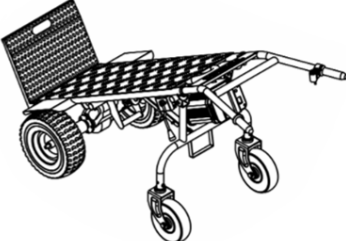
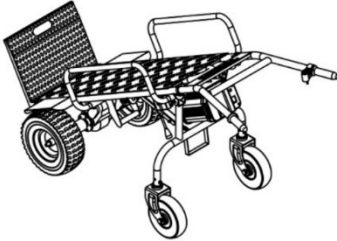



Do not fully tighten all screws until assembly is complete.



1. Step

Fix the support wheels on the basis frame.



	2. Step Mount the wheels on the drive unit
	3. Step Fix battery box system on the bracket
	4. Step Insert the handles into the basis frame and fix it
	5. Step Place the transport frame on the basis frame and fix it
	6. Step Insert the plug of the motor control unit (1) into the socket on the front side of the battery box and secure it with the lock nut.
	7. Step Insert the plugs of the drive unit (2, 3) into the respective matching socket on the back side of the battery box and secure with lock nuts.
	8. Maschine assembling completed



13 OPERATION

Only operate the machine when it is in a perfect condition. Before each operation, a visual inspection of the machine must be carried out. Safety devices and operating elements must be checked carefully. Check in particular the safety equipment, electrical controls, electric cables and screwed connection for damage and if tightened properly. Replace any damaged parts before operating the machine.

13.1 Operation instructions

WARNING

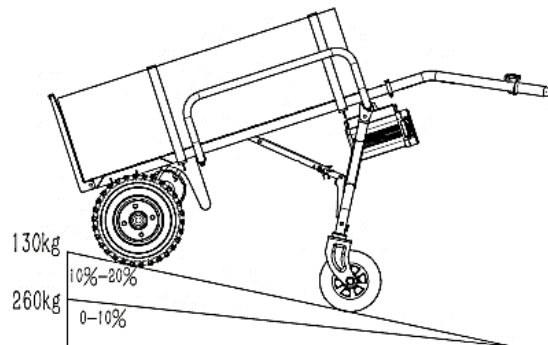
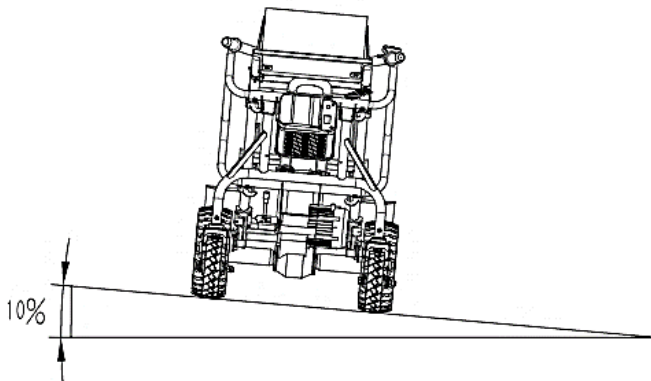
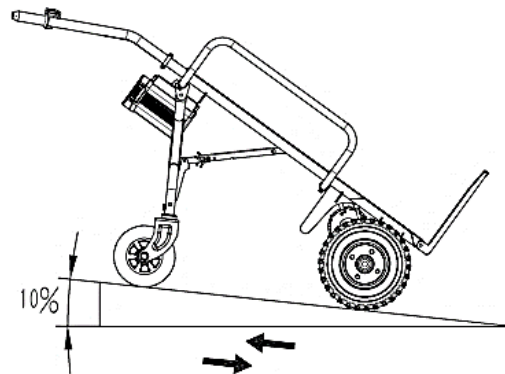
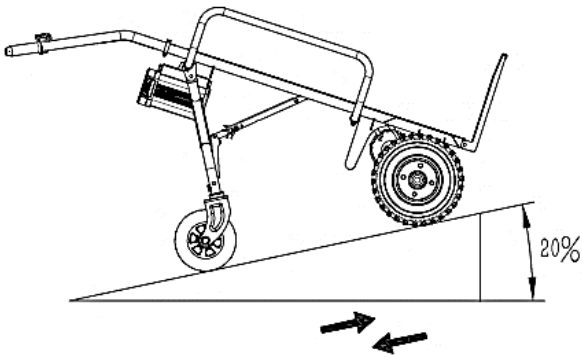


Unplug battery before all maintenance and settings!

NOTE



- Never remove the battery while the machine is running.
- In case of longer standstill, press the shut-down button.
- Use the electric motor only with sufficient battery charge.
- Pay attention to the limits of use concerning slopes and load (see sketch below)



13.2 Operation

13.2.1 Start electrical support



1. Turn ON-Off-Switch (1) to Position „I“:



	<ol style="list-style-type: none"> Select the direction of motor rotation and thus the forward or backward movement of the machine by pressing button (2). The selected direction is indicated by the arrows L4/L5. By pushing the button (3) the BAS activated / EBS deactivated. L3 lights red: EBS activated L3 lights green: EBS deactivated BAS = Brake assistance if no electronic support is requested EBS = Electronic Brake: Machine is braked and braking effect is maintained as long as - until battery empty - until EBS is deactivated again By pushing the lever (1), the strength of the electrical support is adjusted; the further the lever is turned away from its initial position, the stronger the support. NOTE: no activation on electrical support means BAS active (braking effect noticeable) NOTE: If EBS is activated, no electric drive assistance in forward or reverse direction. The Eco or Turbo mode can be selected by pressing the button (4): Eco mode: L1 lights up, low battery consumption. Turbo mode: L1 and L2 light up, higher power = higher battery consumption.
	<ol style="list-style-type: none"> Drive unit: Clutch lever (1) in position A: Drive support is switched on Clutch lever (1) in position B: The drive support is switched off and the machine is operated without drive support.

13.2.2 Machine stopping / parking

- Turn ON-Off-Switch (1) to Position „I“:
- EBS deactivated / BAS activated
Brake support by motor but the machine must be braked manually by manpower when used on slopes. If the machine is to remain in position for a longer period of time, first bring it onto level ground and secure it against rolling away (chock under the wheels)
- EBS activated
- The machine brakes until it comes to a complete stand still and the braking effect remains active as long as EBS is activated. Also holds the machine in position on slopes up to 20%. If the machine is to remain in position for a longer period of time, first bring it onto level ground and secure it against rolling away (chock under the wheels).

NOTE:

Braking function EBS requires battery energy, designed for short times only (max. 15 minutes)

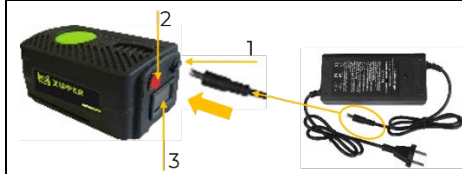
13.2.3 Folding up

	<p>Press the unlock (1) and fold in the support wheels up</p> <p>Before use, press the handles down and push the machine forward so that the support wheels automatically unfold and engage.</p>
--	--



13.3 Charger

Charging the battery:



1. remove battery from battery box
2. connect the charger to the power supply (socket) 230 V / 50 Hz and the charging socket (1)..
3. battery charging
4. When the battery is fully charged (display on the charger), disconnect the charger again.
5. charging status is indicated by pressing button (2) on the display (3).

Voltage display on battery box system indicates the status of the battery:

Voltage display shows 40 V	Battery capacity 100%
Voltage display shows 35 V	Battery capacity ~50%
Voltage display shows < 32 V	Please charge the battery (too less capacity left)

NOTE:

- Avoid overheating when charging the battery. Ensure sufficient air supply so that no heat can accumulate.
- Only charge the battery in an ambient temperature between 0° C and +40° C.
- Allow the battery to cool down after intensive use before recharging it.
- Always charge the battery in a well-ventilated area.
- FIRE HAZARD! Never charge batteries near acids and flammable materials.
- Do not smoke when charging the battery. Keep the battery away from open flames and sparks.
- Allow the battery to cool down immediately after charging.

14 CLEANING, MAINTENANCE, STORAGE, DISPOSAL

14.1 Cleaning

NOTE



The usage of certain solutions containing ingredients damaging metal surfaces as well as the use of scrubbing agents will damage the machine surface!

Clean the machine surface with a wet cloth soaked in a mild solution

Never use running water or a high pressure cleaner to clean the machine.

- Clean the outer parts with a damp sponge.
- Never clean the electronic parts with water!
- Check the machine and remove the deposits and / or residues with a brush.

14.2 Maintenance

CAUTION



Unplug battery before all maintenance and settings!

Serious injury due to unintentional or automatic activation of the machine!

The machine does not require extensive maintenance. If malfunctions and defects occur, let it be serviced by trained persons only.

NOTE



Clean your machine regularly after every usage – it prolongs the machines lifespan and is a pre-requisite for a safe working environment.

Repair jobs shall be performed by respectively trained professionals only!

- Check regularly the condition of the security stickers. Replace them if required.
- Check regularly the condition of the machine.
- Store the machine in a closed, dry location.

14.2.1 Maintenance plan

After each workshift:

- Check the cables (tight fit, damage)

Monthly:

- Charge the battery (for longer period of storage): Monthly check of the charge level.

14.3 Storage

- Clean thoroughly all components before storage.
- Store all components separately in a dry area at not less than 0 ° C.



Important notes on storing the battery to avoid possible damage:

If the machine will not be used for a longer period of time, the battery should be disconnected and disassembled from the machine. Before storage, the battery should be charged again. An exception to this rule are batteries permanently installed in the machine, which should not be disassembled and simply charged with the charger supplied. Batteries should be stored at room temperature (approx. 20° C) in a dry and frost-proof place. Avoid large temperature fluctuations (e.g. do not expose battery to direct sunlight or store near heating systems). Higher temperatures can lead to accelerated ageing and premature loss of function of the battery. If the battery is not used for a longer period of time, check the charge level regularly (monthly, max. every 3 months). If necessary, recharge the battery.

14.4 Disposal



Observe the national waste disposal regulations. Never dispose of the machine, machine components or operating equipment in the residual waste. If necessary, contact your local authorities for information regarding available disposal options.

If you purchase a new machine or equivalent equipment from your specialist dealer, he is obliged in certain countries to dispose of your old machine properly.

15 TROUBLESHOOTING

BEFORE YOU START WORKING FOR THE ELIMINATION OF DEFECTS, UNPLUG THE BATTERY.

Trouble	Possible cause	Solution
No electrical support	• Battery is not charged	• Recharge battery
	• Motor stuck	• Check motor
	• Power switch is damaged	• Check switch
	• Broken or loose cables	• Check cables
No charging of battery	• Loosen cable	• Check cable connection

16 ERSATZTEILE / SPARE PARTS

16.1 Ersatzteilbestellung / Spare parts order

(DE) Mit ZIPPER-Ersatzteilen verwenden Sie Ersatzteile, die ideal aufeinander abgestimmt sind. Die optimale Passgenauigkeit der Teile verkürzen die Einbauzeiten und erhöhen die Lebensdauer.

HINWEIS



Der Einbau von anderen als Originalersatzteilen führt zum Verlust der Garantie! Daher gilt: Beim Tausch von Komponenten/Teile nur vom Hersteller empfohlene Ersatzteile verwenden.

Bestellen Sie die Ersatzteile direkt auf unserer Homepage – Kategorie ERSATZTEILE, oder kontaktieren Sie unseren Kundendienst

- über unsere Homepage – Kategorie SERVICE/NEWS – ERSATZTEILANFORDERUNG,
- per Mail an eg01@zipper-maschinen.at.

Geben Sie stets Maschinentype, Ersatzteilnummer sowie Bezeichnung an. Um Missverständnissen vorzubeugen, empfehlen wir, mit der Ersatzteilbestellung eine Kopie der Ersatzteilzeichnung beizulegen, auf der die benötigten Ersatzteile eindeutig markiert sind, falls Sie nicht über den Online-Ersatzteilkatalog anfragen.

(EN) With original ZIPPER spare parts you use parts that are attuned to each other shorten the installation time and elongate your products lifespan.

NOTE



The installation of parts other than original spare parts leads to the loss of the guarantee! Therefore: When replacing components/parts, only use spare parts recommended by the manufacturer.

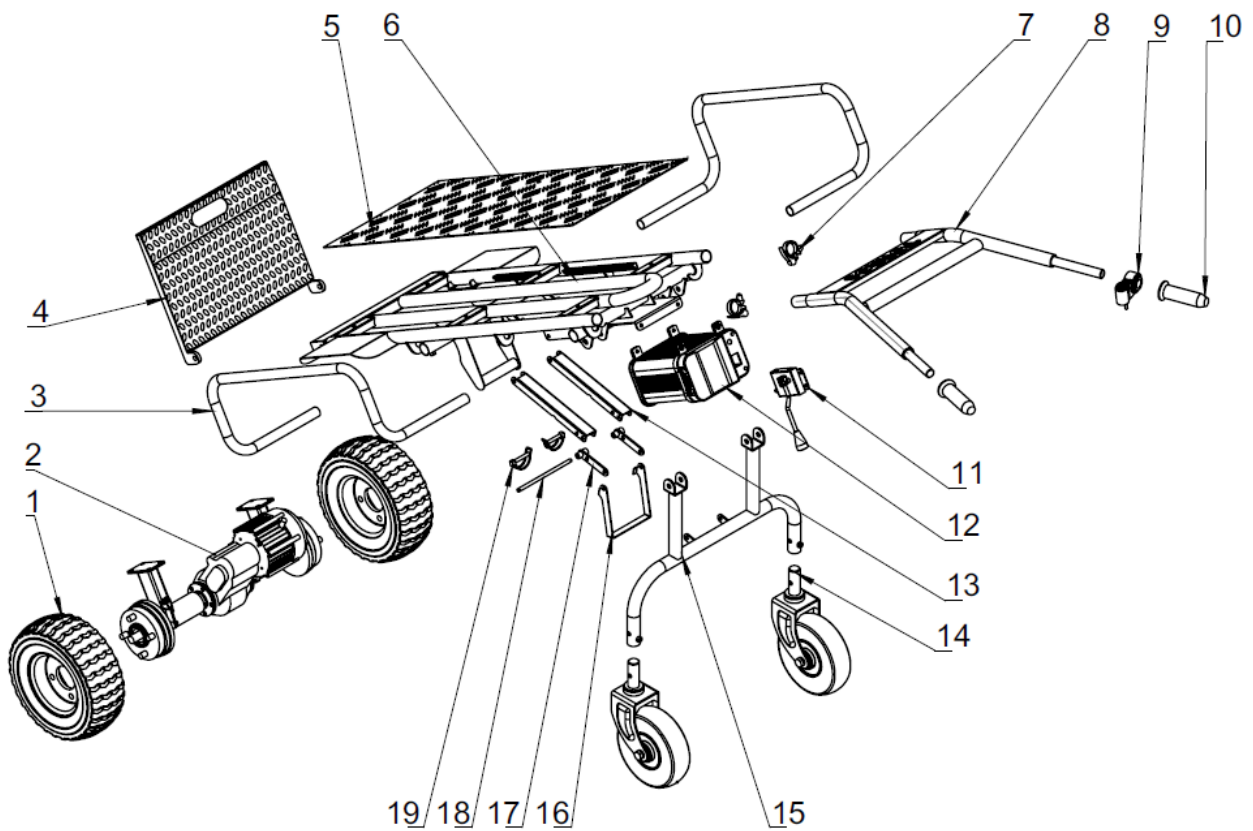
Order the spare parts directly on our homepage – category SPARE PARTS or contact our customer service

- via our Homepage – category SERVICE/NEWS - SPARE PARTS REQUEST,
- by e-mail to eg01@zipper-maschinen.at.

Always state the machine type, spare part number and designation. To prevent misunderstandings, we recommend that you add a copy of the spare parts drawing with the spare parts order, on which the required spare parts are clearly marked, especially when not using the online-spare-part catalogue.



16.2 Explosionszeichnung / Exploded view



Pos	Parts name	Qty	Pos	Parts name	Qty
1	front wheel	2	11	clutch handle	1
2	motor assy	1	12	battery box	1
3	side extendable frame	2	13	connect plate 1	2
4	foldable board	1	14	back universal wheel	1
5	master board	1	15	back support	1
6	main frame	1	16	release pedal	1
7	fast lock	2	17	connect plate 2	2
8	upper frame	1	18	fixed rod	1
9	speed control lever	1	19	connect plate 3	2
10	handle cap	1			



18 GARANTIEERKLÄRUNG (DE)

1.) Gewährleistung

ZIPPER Maschinen unterliegt der gesetzlichen Gewährleistung die in der aktuellen Fassung Gültigkeit hat. (Für elektrische und mechanische Bauteile entspricht dies 2 Jahren (ausgenommen Verschleißteile und Akkus/Batterien), beginnend ab dem Erwerb des Endverbrauchers/ Käufers. Für Akkus und Batterien gilt die gesetzliche Gewährleistung von 6 Monaten beginnend ab dem Erwerb des Endverbrauchers/ Käufers. Treten innerhalb dieser Frist Mängel auf, welche nicht auf im Punkt 3 angeführten Ausschlussdetails beruhen, so wird die Fa. Zipper nach eigenem Ermessen das Gerät reparieren oder ersetzen.

2.) Meldung

Damit die Berechtigung des Gewährleistungsanspruches überprüft werden kann, muss der Käufer seinen Händler kontaktieren; dieser meldet schriftlich den aufgetretenen Mangel am Gerät der Fa. Zipper. Bei berechtigtem Gewährleistungsanspruch wird das Gerät beim Händler von Zipper abgeholt. Retoursendungen ohne vorheriger Abstimmung mit der Fa. Zipper werden nicht akzeptiert und angenommen.

3.) Bestimmungen

- a) Gewährleistungsansprüche werden nur akzeptiert, wenn zusammen mit dem Gerät eine Kopie der Originalrechnung oder des Kassenbeleges vom Zipper Handelspartner beigelegt ist. Es erlischt der Anspruch auf Gewährleistung, wenn das Gerät nicht komplett mit allen Zubehörteilen zur Abholung gemeldet wird.
- b) Die Gewährleistung schließt eine kostenlose Überprüfung, Wartung, Inspektion oder Servicearbeiten am Geräte aus. Defekte aufgrund einer unsachgemäßen Benutzung durch den Endanwender oder dessen Händler werden ebenfalls nicht als Gewährleistungsanspruch akzeptiert. Z.B.: Verwendung von falschem Treibstoffen, Frostschäden in Wasserbehältern, Treibstoff über Winter im Benzintank des Gerätes.
- c) Ausgeschlossen sind Defekte an Verschleißteilen wie : Kohlebürsten, Fangsäcke, Messer, Walzen, Schneideplatten, Schneideeinrichtungen, Führungen, Kupplungen, Dichtungen, Laufräder, Sageblätter, Spaltkreuze, Spaltkeile, Spaltkeilverlängerungen, Hydrauliköle, Öl,- Luft-u. Benzinfilter, Ketten, Zündkerzen, Gleitbacken usw.
- d) Ausgeschlossen sind Schäden an den Geräten verursacht durch: Unsachgemäße Verwendung, Fehlgebrauch des Gerätes; nicht seinem normalen Verwendungszweckes entsprechend; Nichtbeachtung der Bedienungs- u. Wartungsanleitung; Höhere Gewalt; Reparaturen oder technische Änderungen durch nicht autorisierte Werkstätten oder Kunden selbst. Durch Verwendung von nicht originalen Zipper Ersatz- oder Zubehörteilen.
- e) Entstandene Kosten (Frachtkosten) und Aufwendungen bei nichtberechtigten Gewährleistungsansprüchen werden nach Überprüfung unseres Fachpersonals dem Kunden oder Händler in Rechnung gestellt.
- f) Geräte außerhalb der Gewährleistungsfrist: Reparatur erfolgt nur nach Vorkasse oder Händlerrechnung gemäß des Kostenvoranschlages (inkl. Frachtkosten) der Fa. Zipper.
- g) Gewährleistungsansprüche werden nur für den Kunden eines Zipper Händlers, der das Gerät direkt bei der Fa. Zipper erworben hat, gewährt. Diese Ansprüche sind nicht übertragbar bei mehrfacher Veräußerung des Gerätes.

4.) Schadensersatzansprüche und sonstige Haftungen:

Die Fa. Zipper haftet in allen Fällen nur beschränkt auf den Warenwert des Gerätes. Schadensersatzansprüche aufgrund schlechter Leistung, Mängel, sowie Folgeschäden oder Verdienstausfälle wegen eines Defektes während der Gewährleistungsfrist werden nicht anerkannt. Die Fa. Zipper besteht auf das gesetzliche Nachbesserungsrecht eines Gerätes.

SERVICE

Nach Ablauf der Garantiezeit können Instandsetzungs- und Reparaturarbeiten von entsprechend geeigneten Fachfirmen durchgeführt werden. Es steht Ihnen auch die ZIPPER MASCHINEN GmbH weiterhin gerne mit Service und Reparatur zur Seite. Stellen Sie in diesem Fall eine unverbindliche Kostenanfrage

- per Mail an service@zipper-maschinen.at.
- oder nutzen Sie das Online Reklamations- bzw. Ersatzteilbestellformular, zur Verfügung gestellt auf unserer Homepage – Kategorie SERVICE/NEWS.



19 GUARANTEE TERMS (EN)

1.) Warranty:

ZIPPER machines are subject to the legal warranty, which is valid in the current version. (For electrical and mechanical components, this is equivalent to 2 years (excluding wearing parts and batteries), starting from the date of purchase by the end user/buyer. For rechargeable batteries and batteries, the legal warranty of 6 months applies, starting from the date of purchase by the end user/buyer). In case of defects during this period, which are not excluded by paragraph 3, ZIPPER will repair or replace the machine at its own discretion.

2.) Report:

In order to check the legitimacy of warranty claims, the final consumer must contact his dealer. The dealer has to report in written form the occurred defect to ZIPPER. If the warranty claim is legitimate, ZIPPER will pick up the defective machine from the dealer. Returned shippings by dealers which have not been coordinated with ZIPPER, will not be accepted and refused.

3.) Regulations:

a) Warranty claims will only be accepted, when a copy of the original invoice or cash voucher from the trading partner of ZIPPER is enclosed to the machine. The warranty claim expires if the accessories belonging to the machine are missing.

b) The warranty does not include free checking, maintenance, inspection or service works on the machine. Defects due to incorrect usage of the final consumer or his dealer will not be accepted as warranty claims either. Some examples: usage of wrong fuel, frost damages in water tanks, leaving fuel in the tank during the winter, etc.

c) Defects on wear parts are excluded, e.g. carbon brushes, collection bags, knives, cylinders, cutting blades, clutches, sealings, wheels, saw blades, splitting crosses, riving knives, riving knife extensions, hydraulic oils, oil/air/fuel filters, chains, spark plugs, sliding blocks, etc.

d) Also excluded are damages on the machine caused by incorrect or inappropriate usage, if it was used for a purpose which the machine is not supposed to, ignoring the user manual, force majeure, repairs or technical manipulations by not authorized workshops or by the customer himself, usage of non-original ZIPPER spare parts or accessories.

e) After inspection by our qualified personnel, resulted costs (like freight charges) and expenses for not legitimated warranty claims will be charged to the final customer or dealer.

f) In case of defective machines outside the warranty period, we will only repair after advance payment or dealer's invoice according to the cost estimate (incl. freight costs) of ZIPPER.

g) Warranty claims can only be granted for customers of an authorized ZIPPER dealer who directly purchased the machine from ZIPPER. These claims are not transferable in case of multiple sales of the machine.

4.) Claims for compensation and other liabilities:

The liability of company ZIPPER is limited to the value of goods in all cases. Claims for compensation because of poor performance, lacks, damages or loss of earnings due to defects during the warranty period will not be accepted. ZIPPER insists on its right to subsequent improvement of the machine.

SERVICE

After Guarantee and warranty expiration specialist repair shops can perform maintenance and repair jobs. But we are still at your service as well with spare parts and/or product service. Place your spare part/repair service cost inquiry by

- Mail to service@zipper-maschinen.at.
- Or use the online complaint order formula provided on our homepage – category service/news.



20 PRODUKTBEOBSACHTUNG | PRODUCT MONITORING

(DE) Wir beobachten unsere Produkte auch nach der Auslieferung.

Um einen ständigen Verbesserungsprozess gewährleisten zu können, sind wir von Ihnen und Ihren Eindrücken beim Umgang mit unseren Produkten abhängig:

- Probleme, die beim Gebrauch des Produktes auftreten
- Fehlfunktionen, die in bestimmten Betriebssituationen auftreten
- Erfahrungen, die für andere Benutzer wichtig sein können

Wir bitten Sie, derartige Beobachtungen zu notieren und diese per E-Mail oder Post an uns zu senden:

(EN) We monitor the quality of our delivered products in the frame of a Quality Management policy.

Your opinion is essential for further product development and product choice. Please let us know about your:

- Impressions and suggestions for improvement.
- Experiences that may be useful for other users and for product design
- Experiences with malfunctions that occur in specific operation modes

We would like to ask you to note down your experiences and observations and send them to us via E-Mail or by post:

Meine Beobachtungen / My experiences:

Name / Name: Produkt / Product: Kaufdatum / Purchase date: Erworben von / purchased from: E-Mail/ e-mail:
Vielen Dank für Ihre Mitarbeit! / Thank you for your kind cooperation!
Kontaktadresse / Contact address Z.I.P.E.R MASCHINEN GmbH AUSTRIA · 4707 Schlüsslberg · Gewerbepark 8 Tel +43 7248 61116 – 700 info@zipper-maschinen.at www.zipper-maschinen.at